



FixeGo – die unsichtbare Befestigung für Holzterrassen

- Für Holzdielen von 120 bis 150 mm
- Für alle Holzarten mit max. Holzfeuchte 15-20 %. Nicht geeignet für nichtgetrocknete, tropische Holzarten. Extreme Harthölzer wie z. B. Bangkirai und Ipé mit \varnothing 4,0 mm vorbohren.
- In zwei Größen erhältlich:
Art. 700 999 025 für Dielenstärken 19 – 25 mm
Art. 700 999 030 für Dielenstärken > 25 mm
- Eine Packung ist ausreichend für 4 m² bei Dielenbreite 140 mm
oder 3,5 m² bei Dielenbreite 120 mm



1 Packung enthält:

64 Stück



FixeGo
Systemelemente

Inkl. 200 Stück
Edelstahl-Schrauben 6 x 25



Inkl. 20 Stück
Edelstahl-Schrauben 4 x 25
(Schritt 10)

Inkl. 10 Stück



Anfangs-/Schlussteile

Inkl. 4 Stück



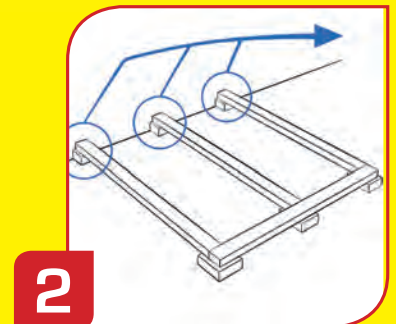
Abstandshalter 5 mm

Montageanleitung **FixeGo**



1

Für Schritt 9 Für Schritt 4



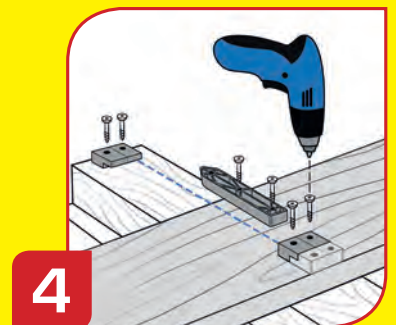
2



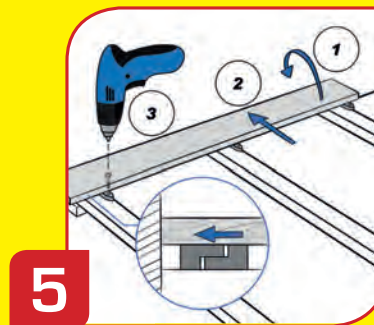
3

Anschlüsselement in der Mitte

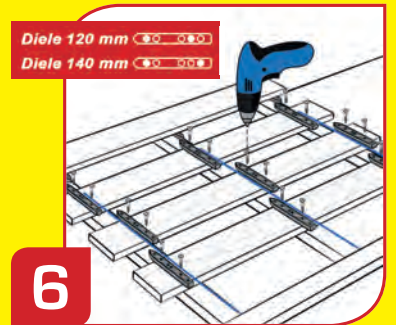
5 MM



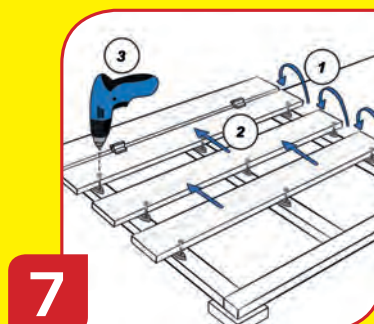
4



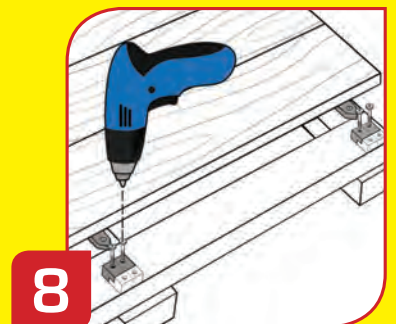
5



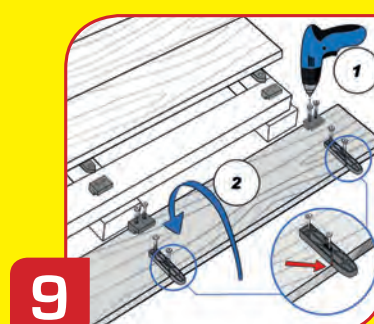
6



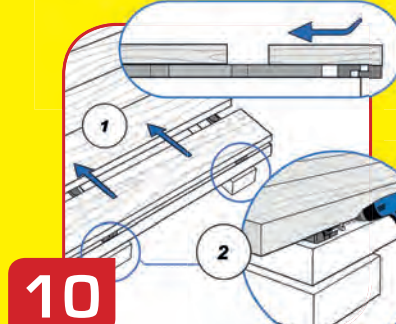
7



8



9



10